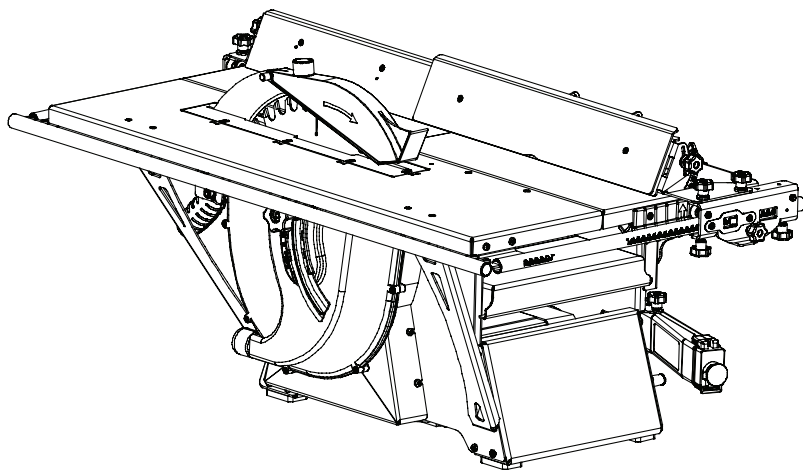


BELMASH

PL Originalna instrukcja obsługi



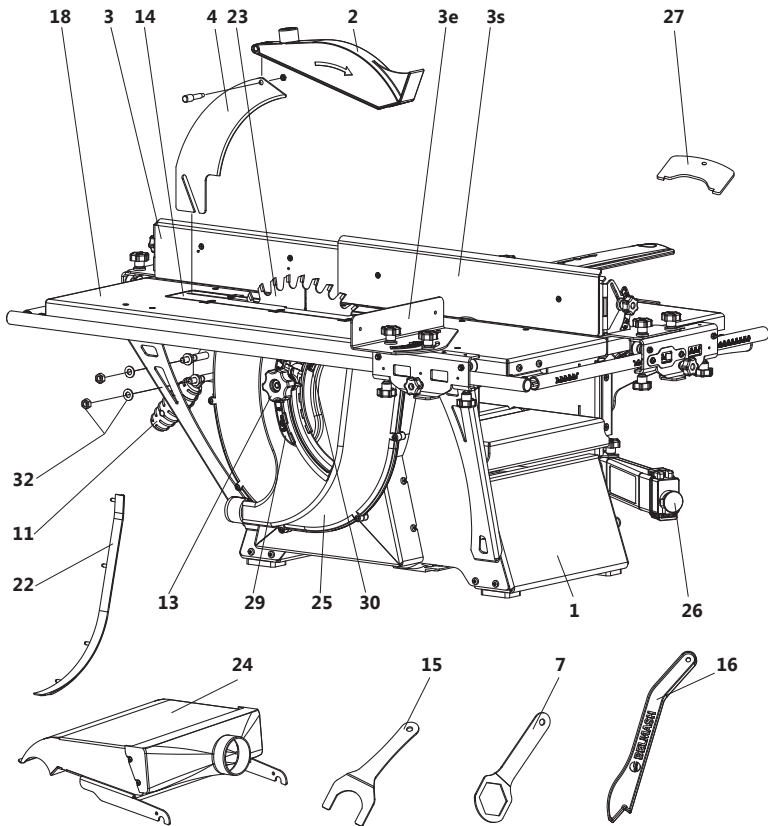
WIELOFUNKCYJNA OBRABIARKA DO DREWNA
BELMASH SDMR-2500



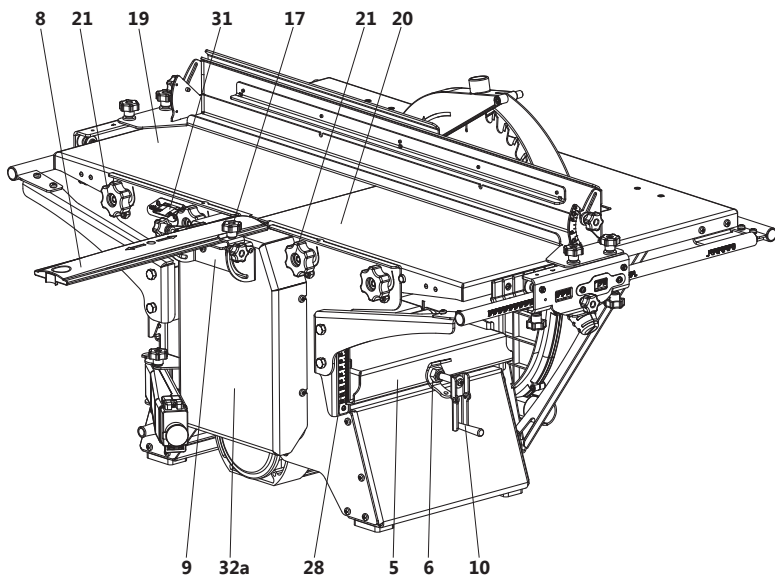
SPIS TREŚCI

Rysunki	4
Wprowadzenie	14
Deklaracja zgodności EC/EEA	14
1. Informacje ogólne.....	15
2. Podstawowe parametry.....	16
3. Zawartość dostarczonego zestawu.....	17
4. Elementy podstawowe.....	18
5. Zasady bezpieczeństwa.....	19
5.1 Wymogi dotyczące miejsca pracy.....	20
5.2 Dodatkowe środki ostrożności.....	20
5.3 Zagrożenia podczas użytkowania obrabiarki.....	20
5.4 Parametry obrabianego materiału.....	20
5.5 Pozycja robocza i podawanie materiału.....	21
6. Budowa obrabiarki.....	22
7. Przygotowanie do pracy.....	23
7.1 Montaż obrabiarki.....	23
7.1.1 Regulacja wstawki tarczy piłującej.....	23
7.1.2 Montaż osłony tarczy piłującej z nożem rozklinowującym.....	23
7.1.3 Montaż podzielnicy.....	23
7.1.4 Montaż osłony wału nożowego z uchwytem.....	24
7.2 Ustawienie obrabiarki.....	24
7.3 Uruchomienie obrabiarki.....	24
8. Podstawowe czynności.....	25
8.1 Struganie po płaszczyźnie, po brzegu i pod kątem (po krawędziach).....	25
8.1.1 Ustawienie stołów do strugania i głębokości strugania.....	25
8.1.2 Korzystanie z osłony wału nożowego.....	25
8.1.3 Korzystanie z podzielnicy podczas strugania.....	25
8.1.4 Montaż osłony do wyrzucania wiórów.....	26
8.1.5 Wykorzystanie urządzenia zaciskowego.....	26
8.2 Rozpiłowywanie wzdłuż, w poprzek włókien i pod kątem.....	26
8.2.1 Ustawienie stołu do piłowania.....	26
8.2.2 Ustawienie głębokości cięcia.....	26
8.3 Rozpiłowywanie w poprzek pod kątem z uchwytem.....	27
8.4 Frezowanie frezami tarczowymi.....	27
8.5 Grubościówka.....	27
8.5.1 Usunięcie stołów podawczych i odbiorczych.....	28
8.5.2 Zamocowanie osłony do wyrzucania wiórów.....	28
8.5.3 Ustawianie wysokości grubościówki.....	28
9. Obsługa techniczna i naprawa.....	28
9.1 Ostrzenie i wymiana noży do strugania.....	28
9.2 Wymiana tarczy piłującej.....	29
9.3 Wymiana pasków napędowych.....	29
9.4 Regulacja sprężyn wałków ciągnących podczas grubościówki.....	30
10. Oznakowanie i opakowanie.....	30
11. Możliwe usterki i sposoby ich usuwania.....	31
12. Magazynowanie.....	32
13. Ochrona środowiska.....	32
14. Transport.....	32
15. Warunki gwarancji.....	32
Certyfikat przyjęcia i sprzedaży.....	36

1

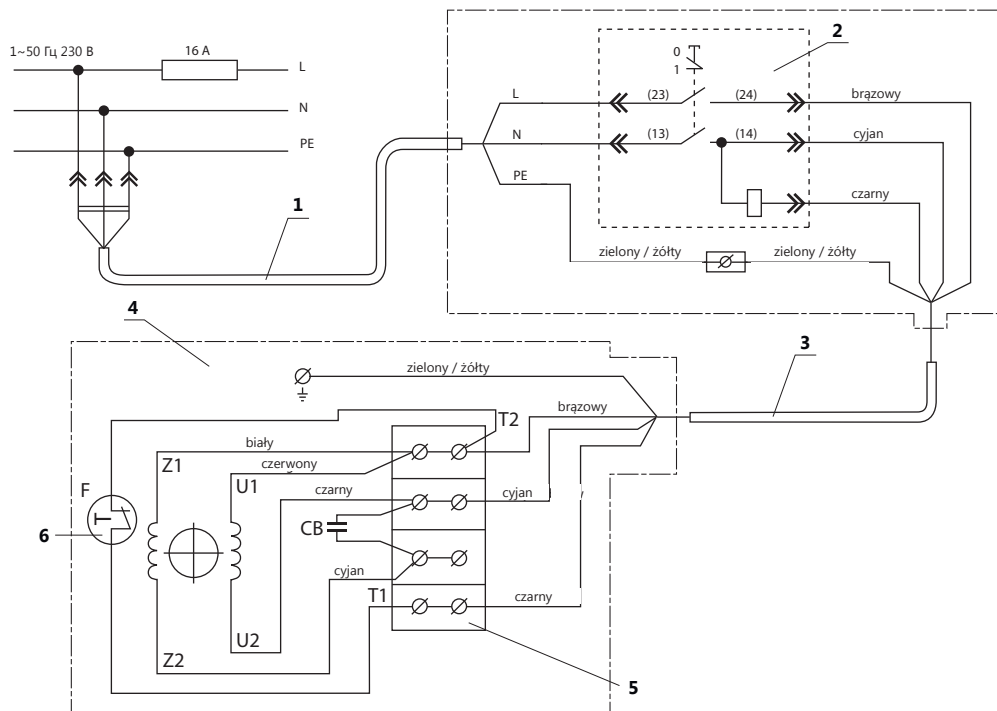


2

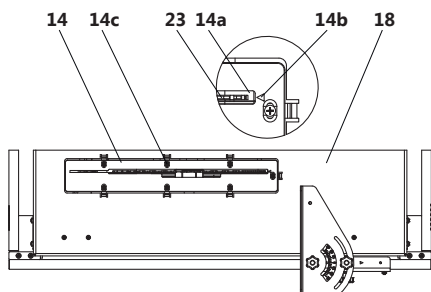


4

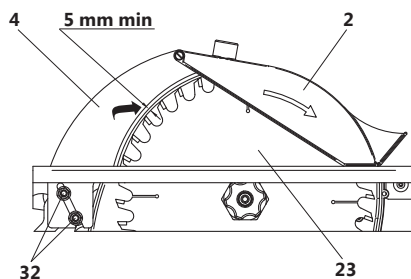
3

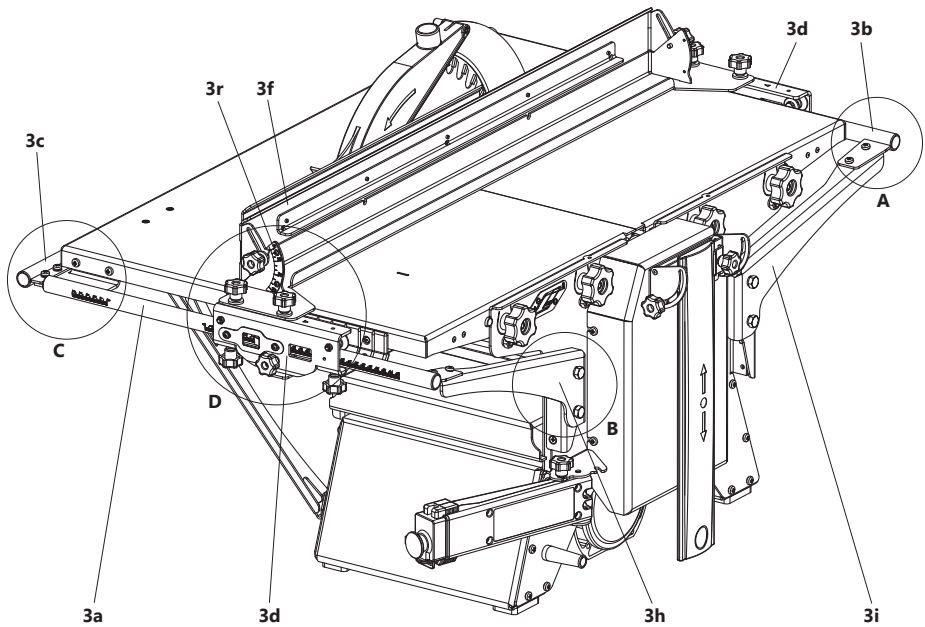


4

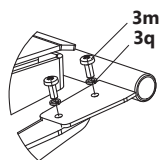


5

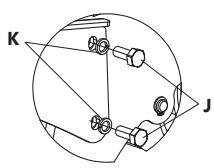




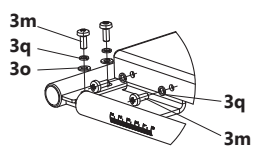
Widok A



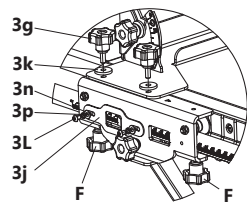
Widok B



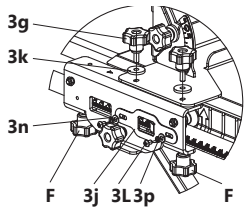
Widok C



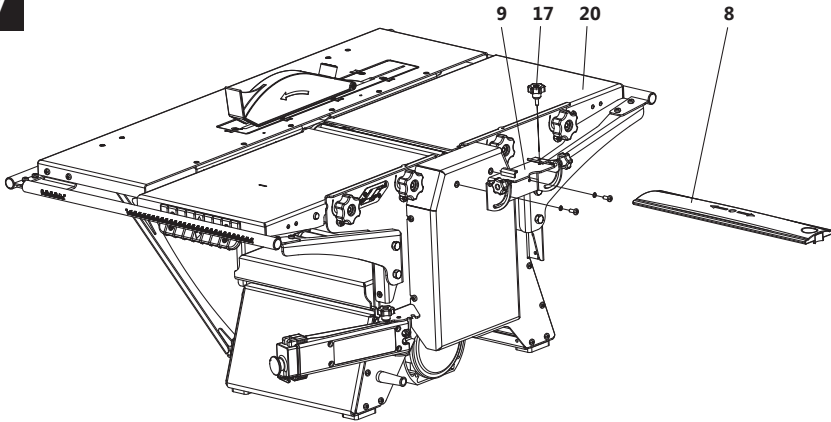
Widok D
Opcja 1



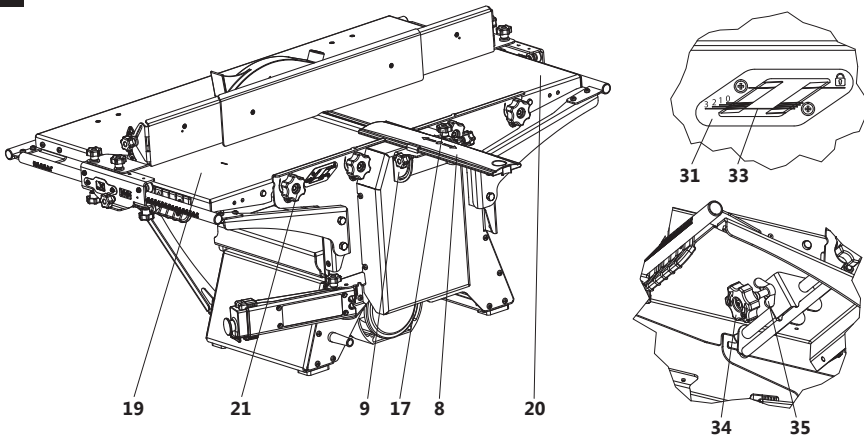
Widok D
Opcja 2



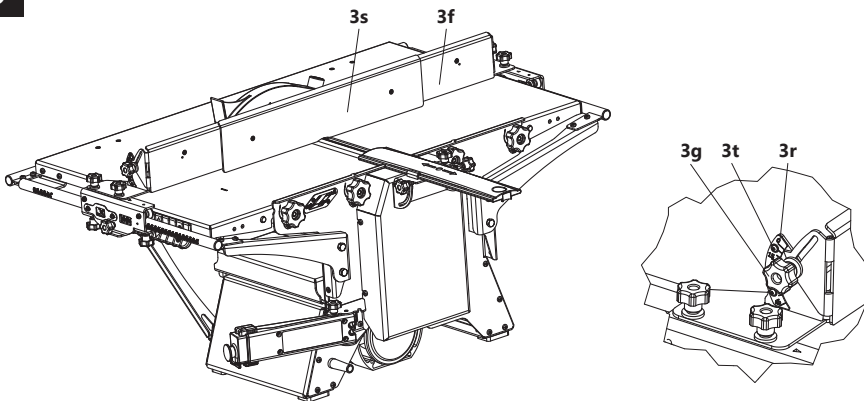
7



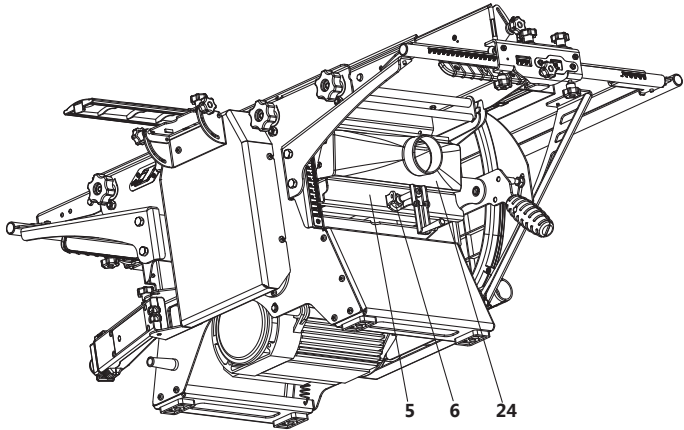
8



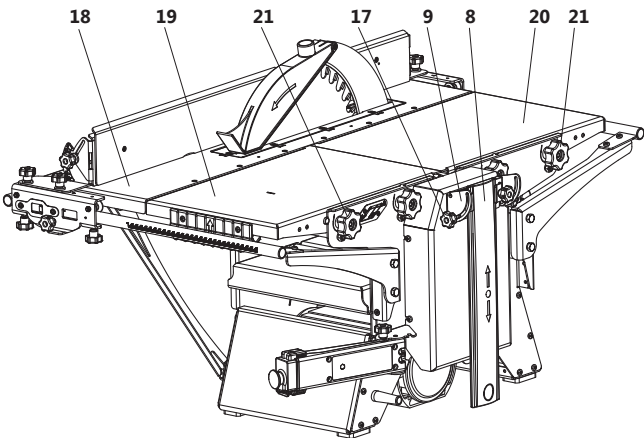
9



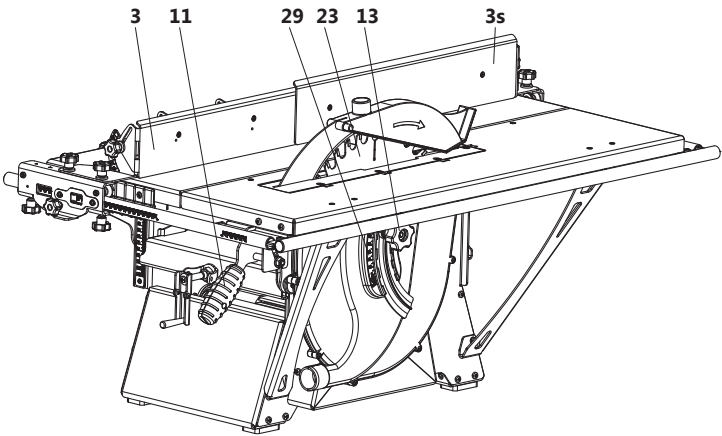
10



11

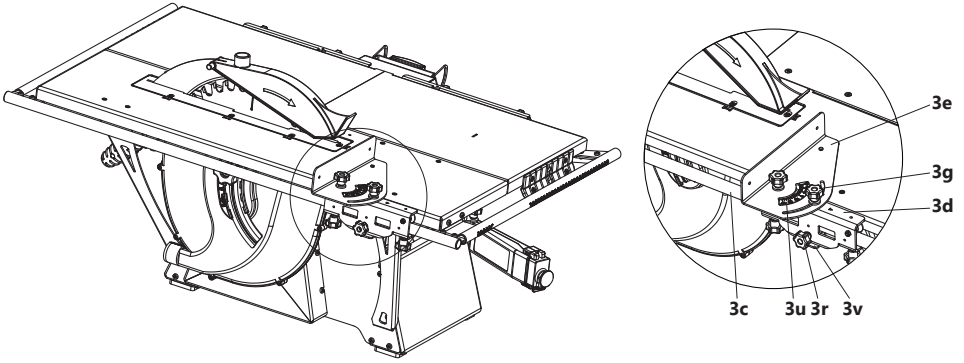


12

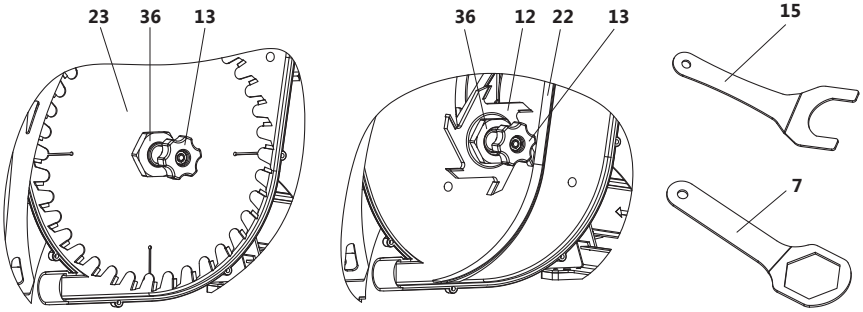


8

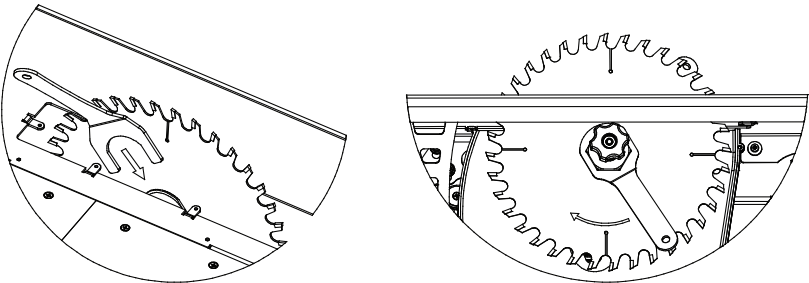
13



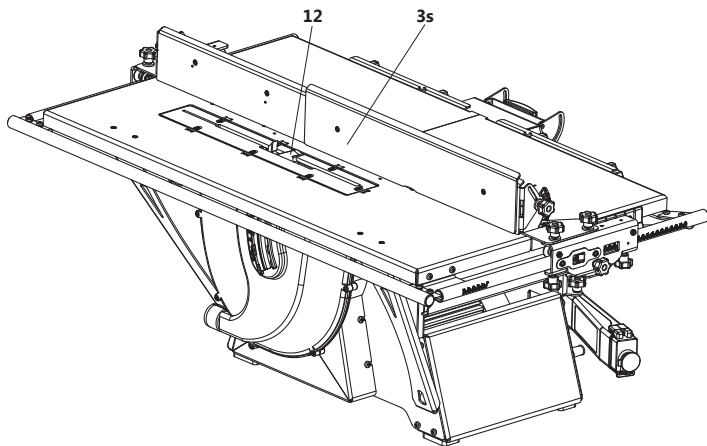
14



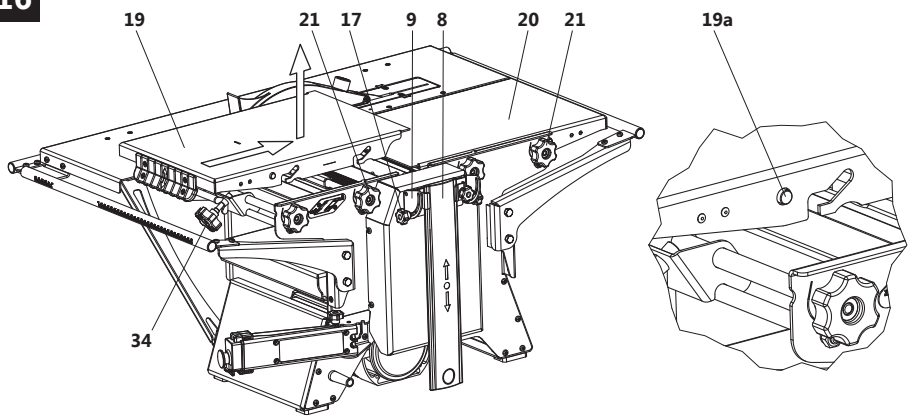
14a



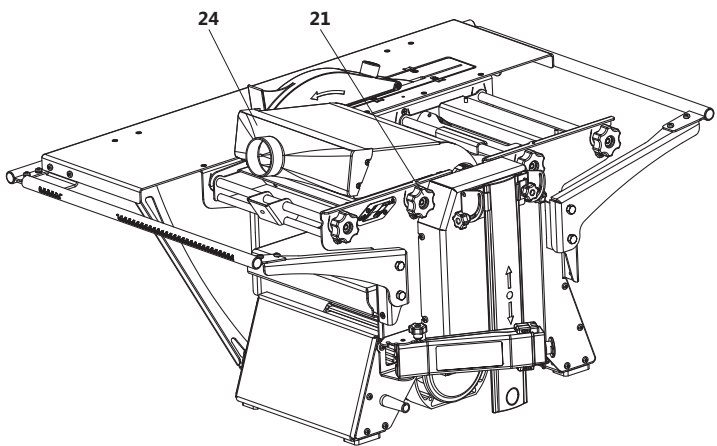
15



16

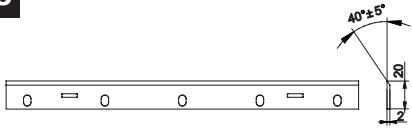


17

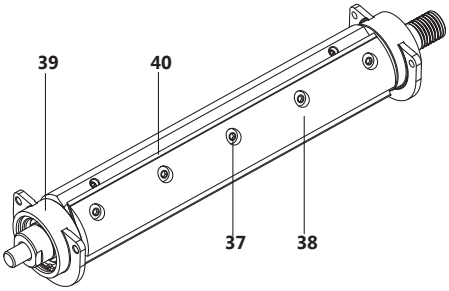


10

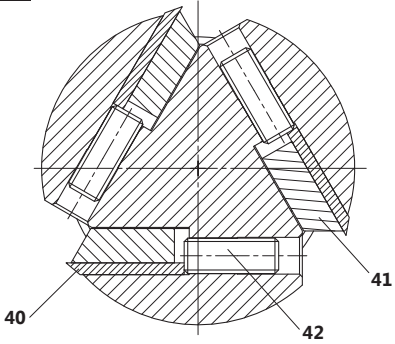
18



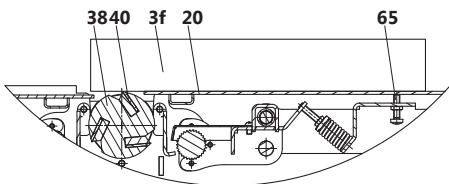
19



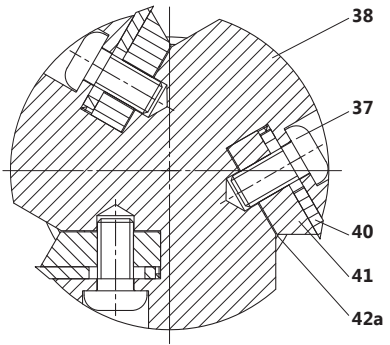
21



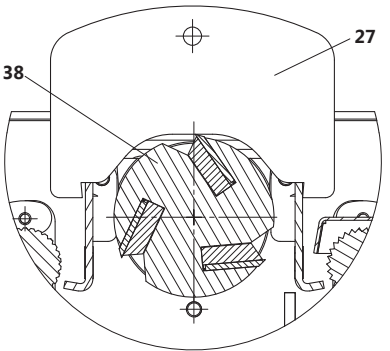
23



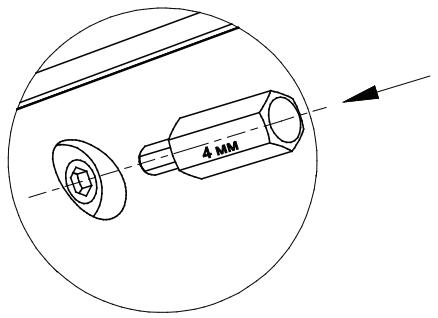
20



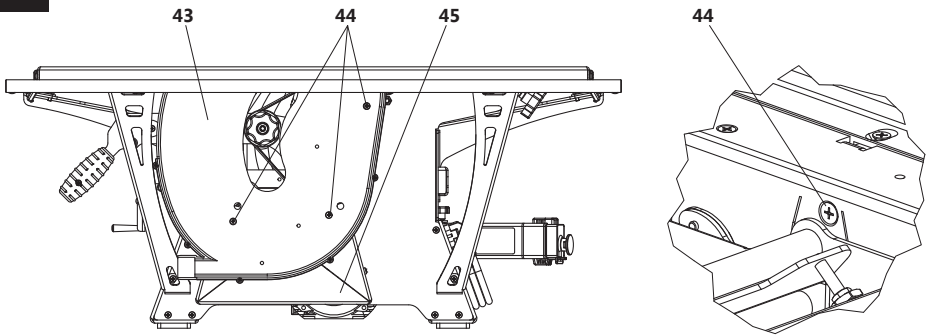
22



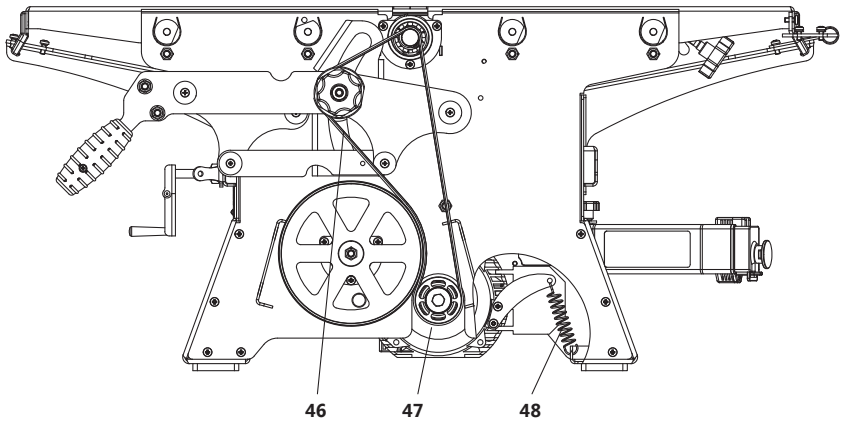
24



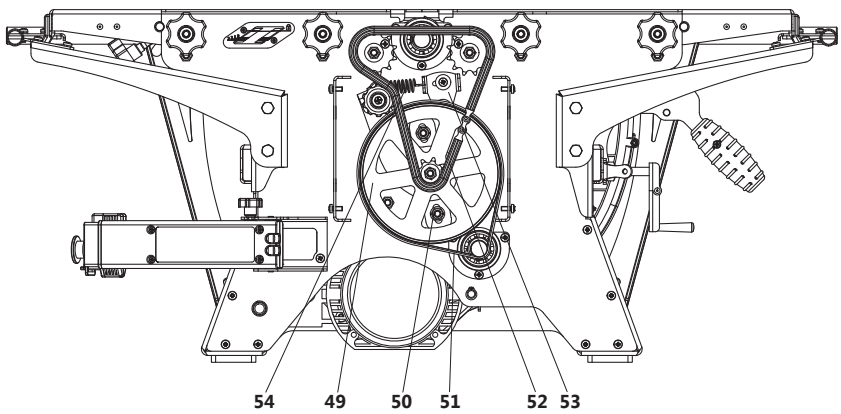
25



26

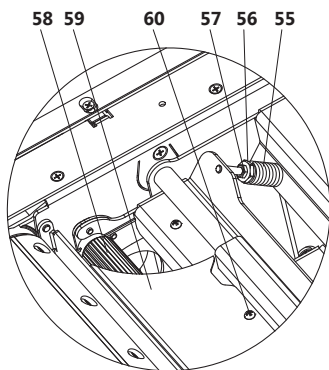


27

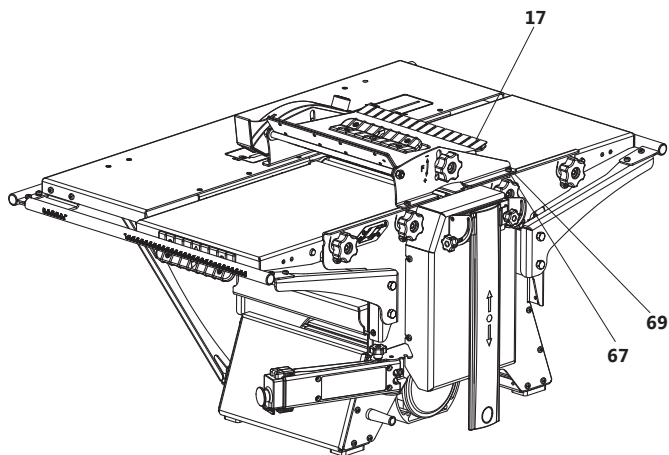


12

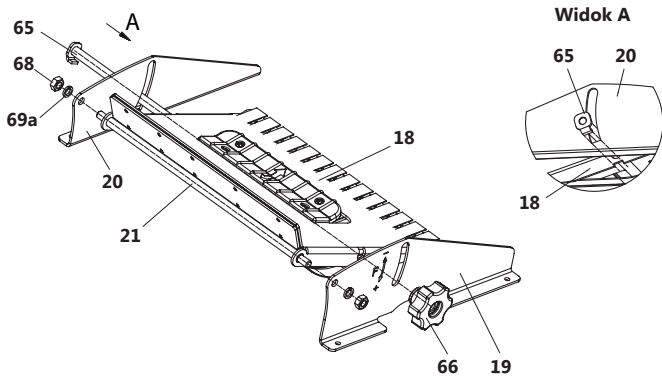
28



29



30



Dana instrukcja obsługi opisuje zasady eksploatacji obrabiarki i zasady bezpiecznego korzystania z urządzenia.



Przed rozpoczęciem pracy obrabiarki należy dokładnie zapoznać się z niniejszą instrukcją obsługi.

Podczas naruszenia zasad bezpieczeństwa praca z obrabiarką może stanowić zagrożenie dla życia i zdrowia człowieka. Niebezpieczne czynniki: hałas, wibracje, pył, opiłki, prąd.

Przestrzeganie zaleceń i zasad opisanych w niniejszej instrukcji obsługi zapewnia bezpieczeństwo podczas pracy i pomagają uniknąć problemów związanych z obsługą obrabiarki.

Instrukcja obsługi może nie uwzględniać niewielkich zmian konstrukcyjnych obrabiarki wprowadzonych przez producenta po wydaniu niniejszej instrukcji obsługi, a także może nie zawierać informacji dotyczących dodatkowych części obrabiarki i dokumentacji dotyczącej eksploatacji tych części.

DEKLARACJA ZGODNOŚCI EC/EEA

Wspólna spółka z ograniczoną odpowiedzialnością „Belmash factory” informuje, że obrabiarka wielofunkcyjna **BELMASH SDMR-2500** sa zgodne z następującymi dyrektywami UE wraz z ich załącznikami:

2006/42/EC Machinery (MD)

2014/30/EC Electromagnetic Compatibility (EMC)

Podstawę spełnienia standardów Unii Europejskiej stanowi zgodność ze standardami uwzględnionymi poniżej:

EN 61029-1:2009+A11:2010;

EN 61029-2-1:2012; EN 61029-2-3:2011;

EN 62233:2008 (incl. Corr: 2008)

EN 55014-1:2017; EN 55014-2:2015;

EN 61000-3-2:2014;

EN 61000-3-3:2013+A1:2018;

EN 61000-3-11:2017

 01/330

Odpowiedzialny za dokumentację techniczną - Dyrektor D. W. Szorikow

Adres producenta:

Sp. z o.o. „Belmash factory”, 212000 Białoruś, Mohylew, Sławgorodski przejazd 37

Place and date: Minsk, Belarus 26.12.2018

Dyrektor  D. W. Szorikow

Z Certyfikatem zgodności można zapoznać się pod adresem:

Sp. z o.o. „Belmash factory”, Sławgorodski przejazd 37, Białoruś, 212000, Mohylew.

1. INFORMACJE OGÓLNE

Obrabiarka wielofunkcyjna do drewna jest przeznaczona do prac amatorskich, wykonywanych w warunkach domowych.

Umożliwia obróbkę drewna i materiałów drewnopodobnych (sklejki, płyty wiórowe) i oferuje możliwość strugania i grubościówki w celu nadania im odpowiedniego kształtu oraz wymiarów. Podczas strugania materiał jest podawany ręcznie, a przy korzystaniu z grubościówki automatycznie. Konstrukcja obrabiarki umożliwia wygodne przenoszenie jej oraz transportowanie, w tym samochodem osobowym. Obrabiarka może być wykorzystywana do pracy na otwartej przestrzeni pod zadaszeniem, w zamkniętych pomieszczeniach z wyjątkiem pomieszczeń mieszkalnych.

Warunki klimatyczne wymagane do eksploatacji:

- wysokość nad poziomem morza – do 1000 m;
- temperatura powietrza od plus 5 do plus 40°C;
- wilgotność powietrza – nie więcej niż 80%, przy temperaturze powietrza plus 20°C.

Po odpowiednim ustawieniu obrabiarki można z jej pomocą wykonać następujące rodzaje obróbki:

- struganie na płaszczyźnie lub krawędzi;
- struganie pod kątem (po krawędzi);
- grubościówka;
- rozpiłowywanie wzdłuż i w poprzek włókien;
- rozpiłowywanie wzdłuż włókien pod kątem przy pomocy listwy kierunkowej;
- rozpiłowywanie poprzek włókien pod kątem z pomocą uchwyty;
- frezowanie przy pomocy frezów tarczowych.

Stopień ochrony przed wilgocią - niechronione.

Zasilanie obrabiarki: jednofazowa sieć prądu zmiennego z ochronnym (uziemionym) przewodem. Źródło energii elektrycznej musi mieć zabezpieczenie obliczone na prąd wkładki topikowej 16A. Obrabiarki powinny być wykorzystywane w sieciach elektroenergetycznych z określonym oporem zespolonym $z_{max}=0,354$ omów.

Rodzaj silnika – asynchroniczny, jednofazowy, z kondensatorem grzeijnym, z rozruchem S6-40%.

Poziom mocy akustycznej: LWA=80 dB. Parametr niepewności: K=4 dB. Pomiary są wykonywane zgodnie z wymaganiami EN ISO 3746:2010. Gwarantowany poziom mocy akustycznej: LWA=90 dB.

Obrabiarka posiada wbudowany system odłączenia od źródła zasilania podczas przegrzania silnika asynchronicznego. Obrabiarkę można powtórnie włączyć po ostygnięciu do temperatury panującej na zewnątrz.

Dla podłączenia zewnętrznego wyciągu do zbierania pyłu i odpadów cięcia obrabiarka posiada trzy nasadki:

- nasadka o średnicy 63 mm na osłonie do usuwania wiórów podczas strugania
- nasadka o średnicy 38 mm na osłonie tarczy piłującej
- nasadka o średnicy 28 mm na przegrodzie tarczy piłującej

Zewnętrzny wyciąg przeznaczony jest do usuwania odpadów cięcia.

Średnia żywotność pilarki wynosi nie mniej niż pięć lat.

Znaczenie numeru seryjnego obrabiarki:

S014A.0117.0200



2. PODSTAWOWE PARAMETRY

Podstawowe parametry techniczne obrabiarki, zastosowane łożyska, łańcuchy i paski przedstawiono w tabelach 1, 2 i 3.

Tabela 1

Nazwa parametru	Wartość parametru
Maksymalna szerokość strugania, mm	270
Maksymalna szerokość grubościówki, mm	260
Zakres głębokości strugania, mm	0÷3
Średnica nominalna piły tarczowej, mm	315
Średnica nominalna freza tarczowego, mm	125
Nominalna średnica ustawienia piły tarczowej/frezu, mm	30
Maksymalna grubość przepiłowanego materiału, mm	117
Maksymalna wysokość przy grubościówce, mm	120
Minimalna wysokość przy grubościówce, mm	10
Prędkość automatycznego podawania, m/min	6
Zakres kątów rozpiłowywania i strugania przy pomocy listwy kierunkowej, stopnie	0...45
Zakres kątów rozpiłowywania w poprzek włókien za pomocą uchwytu, stopnie	-45...+45
Nominalny rozmiar stołu do piłowania mm	872×528
Nominalny rozmiar stołów przy struganiu, mm	912×284
Częstotliwość nominalna wału nożowego na biegu jałowym, min ⁻¹	7700
Częstotliwość nominalna obrotów piły i frezu tarczowego nabiegu jałowym min ⁻¹	2850
Moc znamionowa, W	2500
Napięcie nominalne, V	230
Nominalna częstotliwość sieci zasilającej, Hz	50
Wymiary gabarytowe ilarki Dł.xSzer.xWys., mm, nie więcej niż	1030×680×570
Masa pilarki wraz z zestawem narzędzi i akcesoriów, kg, nie więcej niż	90
<i>Graniczne odchylenia wymiarów liniowych i kątowych nie przekraczają ± 5%.</i>	
<i>Maksymalne odchylenie prędkości nie przekracza ± 10%.</i>	
<i>Maksymalne odchylenie pobieranej mocy wynosi ± 10%.</i>	

Tabela 2

Oznaczenie łożyska	Podstawowe wymiary	Miejsce instalacji	Ilość, szt.
80101	12×28×8	Obrotowa rolka podawania	2
80104	20×42×12	Wał piły	2
		Wał nożowy	2
		Obrotowy wał podawania	2

Tabela 3

Nazwa	Oznaczenie	Ilość, szt.
Pasek wieloklinowy	6PJ559	1
Pasek wieloklinowy	8PJ813	1
Łańcuch		43 ogniwa
Ogniwo		1

3. ZAWARTOŚĆ DOSTARCZONEGO ZESTAWU

Zawartość dostarczonego zestawu przedstawiono w Tabeli 4.

Tabela 4

Nº	Pozycja, rysunek	Nazwa elementu	Ilość sztuk
Mechanizmy, przyrządy, osłony			
1	Rys. 1, 2	Obrabiarka do drewna	1
2	Poz. 2, 4, rys. 1	Osłona tarczy piłującej i frezu tarczowego z nożem rozklinowującym	1
3*	Poz. 3, rys. 1 Poz. 3a, rys. 6 Poz. 3b, rys. 6 Poz. 3c, rys. 6 Poz. 3d, rys. 6 Poz. 3e, rys. 1 Poz. 3f, rys. 6 Poz. 3g, rys. 6 Poz. 3h, rys. 6 Poz. 3i, rys. 6 Poz. 3j, rys. 6 Poz. 3k, rys. 6 Poz. 3L, rys. 6 Poz. 3m, rys. 6 Poz. 3n, rys. 6 Poz. 3o, rys. 6 Poz. 3p, rys. 6 Poz. 3q, rys. 6 Poz. 3r, rys. 6 Poz. 3s, rys. 1	Podzielnica Prowadnica poprzeczna lewa Prowadnica poprzeczna prawa Prowadnica podłużna Ruchomy mechanizm (komplet) Uchwyt do piłowania poprzecznego pod kątem Listwa kierunkowa Pokrętko Podpórka lewa Podpórka prawa Wskaźnik miary Podkładka duża Śruba M4x6 Śruba M5x12 Podkładka płaska 4 Podkładka płaska 5 Podkładka sprężynowa 4 Podkładka sprężynowa 5 Pokrętko Dodatkowa listwa	1 1 1 3 1 1 10 1 1 1 2 4 4 12 4 4 4 4 12 2 1
3a	Poz. 17, rys. 29 Poz. 18, rys. 30 Poz. 19, rys. 30 Poz. 20, rys. 30 Poz. 21, rys. 30 Poz. 65, rys. 30 Poz. 66, rys. 30 Poz. 67, rys. 29 Poz. 68, rys. 30 Poz. 69, rys. 29 Poz. 69a, rys. 30	Przyrząd dociskający Blok sprężynowy Podpora prawa Podpora lewa Oś obrotowa Oś zaciskowa Pokrętko Śruba M5x12 Nakrętka M8 Podkładka sprężynowa 5 Podkładka sprężynowa 8	1 1 1 1 1 1 1 4 2 4 2
4	Poz. 7, rys. 1	Klucz oczkowy	1
5	Poz. 8, rys. 2	Osłona wału nożowego	1
6	Poz. 9, rys. 2	Uchwyt osłony wału nożowego	1
7	Poz. 15, rys. 1	Klucz zwykły	1
8	Poz. 16, rys. 1	Popychacz	1
9	Poz. 17, rys. 2	Wkręt skrzydełkowy	3
10	Poz. 22, rys. 1	Wkładka do frezowania	1
11	Poz. 24, rys. 1	Osłona wyrzutnika wiórów	1
12	Poz. 27, rys. 1	Szablony	1
Standardowe produkty			
13*	Poz. 23, rys. 1	Piła tarczowa Ø315x3,2 / 2,2x30 mm 24T	1

Nº	Pozycja, rysunek	Nazwa elementu	Ilość sztuk
14*	Rys. 18	Nóż do strugania 270x2x20 mm	3
15	—	Klucz sześciokątny 3 mm DIN 911	1
16	—	Klucz sześciokątny 4 mm DIN 911	1
17*	—	Komplet elementów mocujących	1
Dokumentacja			
18	—	Instrukcja obsługi	1
Środki ochrony osobistej			
19	—	Zestaw wkładek antyprzebiciowych	1
20	—	Okulary ochronne	1
21	—	Maska ochronna	1
* - części mogą być zamontowane na obrabiarce			

4. ELEMENTY PODSTAWOWE

Rys. 1 Widok ogólny urządzenia

- 1 – korpus obrabiarki
- 2 – osłona tarczy piłującej
- 3 – podzielnica
- 3e – uchwyt do piłowania pod kątem
- 3s – dodatkowa listwa
- 4 – nóż rozklinowujący
- 7 – klucz pierścieniowy
- 11 – uchwyt regulacji głębokości cięcia
- 13 – Nakrętka do regulacji głębokości cięcia
- 14 – wstawka plastikowa stołu do piłowania
- 15 – klucz zwykły
- 16 – popychacz
- 18 – stół do piłowania
- 22 – panewka do frezowania
- 23 – tarcza piłująca
- 24 – obudowa do usuwania wiórów podczas strugania/grubościówki
- 25 – obudowa piły tarczowej
- 26 – wyłącznik

- 27 – szablon
- 29 – skala głębokości cięcia
- 30 – głęboka skala frezowania
- 32 – nakrętki i podkładki do mocowania noża rozszczepiającego

Rys. 2 Widok ogólny pilarki

- 5 – stół do grubościówki
- 6 – nakrętka mocująca stół do grubościówki
- 8 – osłona wału nożowego
- 9 – uchwyt osłony wału nożowego
- 10 – uchwyt do podnoszenia/opuszczania stołu grubościówki
- 17 – wrętek skrzydełkowy
- 19 – stół do strugania na załadunek
- 20 – stół do strugania do odbioru
- 21 – nakrętka motylkowa
- 28 – skala grubościówki
- 31 – skala głębokości strugania
- 32a – obudowa

5. ZASADY BEZPIECZEŃSTWA



Przed przystąpieniem do pracy zapoznaj się z zasadami bezpieczeństwa. Przestrzegaj wszystkich wskazań niniejszej instrukcji

Przystępując do pracy na obrabiarce należy być w dobrej kondycji fizycznej, posiadać umiejętności obsługiwaną ww. urządzeniem i być świadomym stopnia trudności używania ww. urządzenia. Z urządzenia mogą korzystać tylko osoby pełnoletnie, które zapoznały się z niniejszą instrukcją obsługi.

ZABRANIA SIĘ:

- pracować pod wpływem alkoholu, narkotyków, i innych środków odurzających;
- używać obrabiarki w warunkach deszczowych i wilgotnych, a także na zewnątrz podczas opadów śniegu lub deszczu;
- pozostawiać obrabiarkę podłączoną do sieci zasilania bez nadzoru;
- udostępniać obrabiarkę osobom nie posiadającym uprawnień do jej obsługi;
- używać obrabiarki do celów nieprzewidzianych w danej instrukcji;
- obrabiać na obrabiarce metale, materiały azbestocementowe, kamień, plastik, gumę i td.

ZABRANIA SIĘ pracować na maszynie w przypadku wystąpienia którejkolwiek z poniżej wymienionych usterek:

- uszkodzenie złącza wtyczkowego, przewodu elektrycznego;
- uszkodzenie obwodu uziemionego;
- pojawienie się zapachu charakterystycznego dla palącej się instalacji lub dymu;
- awaria wyłącznika;
- pojawienie się zwiększonego hałasu, szumu, wibracji;
- uszkodzenie lub pojawienie się pęknięć w elementach korpusu, osłon, obudów.

Obrabiarka powinna być wyłączona wyłącznikiem w przypadku nagłego unieruchomienia (podczas zaklinowania ruchomych elementów itp.). Wyłącznik w czasie przerwy od pracy powinien być zakryty pokrywą.

Do podłączenia obrabiarki niezbędny jest automatyczny bezpiecznik lub bezpiecznik topikowy z prądem znamionowym zużycia 16A.

Obrabiarka powinna być odłączana od sieci zasilania przy pomocy wtyczki:

- podczas wymiany części (tarczy, noży itp.), podczas montażu oraz regulacji dodatkowych elementów;
- podczas przenoszenia obrabiarki w inne miejsce;
- podczas przerwy w pracy, po zakończeniu pracy;
- podczas naprawy technicznej;
- podczas usuwania wiórów, trocin.

Przewód elektryczny pilarki musi być zabezpieczony przed przypadkowym uszkodzeniem. Kabel elektryczny powinien być zabezpieczony przed przypadkowym uszkodzeniem (zaleca się podwieszać kabel). Zabrania się bezpośredniego zetknięcia kabla z gorącymi olejystymi powierzchniami.

Podczas pracy na zewnątrz należy używać specjalnego kabla przeznaczonego do pracy na odkrytej powierzchni.

Należy zwracać uwagę czy w obrabianym materiale nie ma gwoździ i innych obcych przedmiotów.

Nie należy zakładać zbyt luźnej odzieży i biżuterii. Zabrania się korzystać z rękawiczek podczas pracy. Mogą one zostać wciągnięte przez ruchome części obrabiarki. Korzystaj z osobistych środków ochronnych i nakrycia dla głowy.

Aby praca była wydajna i bezpieczna tnące części urządzenia powinny być naostrzone i czyste. Wymieniając części postępuj zgodnie z zaleceniami opisanymi w danej instrukcji.

5.1 Wymogi dotyczące miejsca pracy

- przy wyborze miejsca pracy należy uwzględnić rozmieszczenie obrabianego materiału, kierunek jego przemieszczania podczas pracy oraz miejsce dla odpadów;
- obok stołów do pracy powinna być wolna przestrzeń wynosząca minimum jeden metr. Należy uwzględnić również przestrzeń potrzebną do podawania i odbierania obrabianego materiału z uwzględnieniem jego wielkości i wagi;
- podłoga nie powinna być śliska i nie mogą znajdować się na niej niepotrzebne rzeczy;
- miejsce pracy powinno być czyste;
- miejsce pracy powinno być dobrze oświetlone naturalnym lub sztucznym światłem. Podczas używania luminescencyjnego oświetlenia powstaje efekt stroboskopowy, przy którym można popełnić błąd podczas określenia kierunku obrotu ruchomych części obrabiarki;
- w pomieszczeniu powinna być odpowiednia cyrkulacja powietrza, tzn. należy wietrzyć pomieszczenie lub używać klimatyzacji;
- nie należy pracować w pomieszczeniach z materiałami łatwopalnymi i pochodzenia chemicznego;
- w pomieszczeniu należy przestrzegać zasad BHP, niezbędne jest posiadanie gaśnicy.

5.2 Dodatkowe środki ostrożności

- dzieci i osoby postronne nie powinny znajdować się w strefie roboczej;
- podczas pracy na obrabiarce należy zachować odpowiednią pozycję, nie próbuj dosięgnąć przedmiotów znajdujących się poza twoim zasięgiem;
- w czasie pracy należy unikać kontaktu z uziemionymi urządzeniami (na przykład: rurociągi, kuchnie elektryczne, lodówki);
- podczas pracy należy być skupionym i uważnym, nie należy korzystać z urządzenia jeśli jesteś zmęczony;
- nie należy używać uszkodzonych zniekształconych, noży;
- używaj tylko rekomendowanych przez producenta noży do strugania i akcesoriów;
- należy unikać przeciążania obrabiarki;
- nie należy próbować obrabiać zbyt krótkich i cienkich materiałów.

5.3 Zagrożenia podczas użytkowania obrabiarki

Nawet przy prawidłowym użytkowaniu obrabiarki mogą pojawić się następujące zagrożenia:

- niebezpieczeństwo urazu spowodowanego odprysnięciem materiału;
- niebezpieczeństwo urazu spowodowanego złamaniem części obrabianego materiału;
- uraz spowodowany nadmiernym hałasem i pyłem;
- niebezpieczeństwo porażenia prądem elektrycznym w przypadku nieprawidłowego ułożenia przewodu elektrycznego.

W celu zmniejszenia hałasu, który powstaje w miejscu pracy, należy używać zatyczki do uszu. Dla ochrony układu oddechowego przed kurzem należy używać maski.

Ogólny czas pracy przy obrabiarce osoby bez środków ochrony przed hałasem, nie powinien przekraczać 4 godziny.

Zadbaj o odpowiednie przechowywanie obrabiarki. Powinno się ją przechowywać w suchym, niedostępnym dla dzieci miejscu.

5.4 Parametry obrabianego materiału

Masa obrabianego materiału nie powinna przekraczać 50 kg.

Przy obróbce materiałów o długości ponad 2 m. niezbędne jest korzystanie z podstawek, które montuje się pod wystającą częścią materiału, lub pracować w dwie osoby. Minimalna wysokość materiału podczas strugania wynosi 10 mm.

Należy usunąć wszystkie metalowe elementy (gwoździe, śruby, odłamki, kamienie) z obrabianego materiału. Nie należy obrabiać pękniętych materiałów, materiałów z niezrośniętymi sękami, zgniłych, i z innymi uszkodzeniami.

Przy korzystaniu z grubościówki materiał musi być przeglądany z dwóch stron. Odchylenie wysokości materiału nie może przekraczać 2 mm. W przeciwnym razie podczas przeciągania materiału możliwe jest zakleszczenie.

Materiał do obróbki nie powinien być wilgotny. Zalecana wilgotność wynosi nie więcej niż 22%.

5.5 Pozycja robocza i podawanie materiału

Prawidłowa pozycja użytkownika obrabiarki – to pozycja stojąca, obok miejsca dla podawania materiałów.

Podczas strugania należy przesuwając obrabiany materiał po stole podawczym, przyciskając do podzielnicy 2 (rys. 1). Przy tym palce muszą być złączone i obrabiany materiał należy dociskać od góry dwoma rękami. Prawidłowe ułożenie rąk – jedna ręka znajduje się na górnej płaszczyźnie materiału, nad stołem odbiorczym, druga ręka – na górnej płaszczyźnie materiału, nad stołem podawczym.

Materiał należy strugać po całej długości, nie przesuwając go do tyłu nad obracającym się wałem nożowym.

Podawanie materiału powinno być równomierne (bez szarpnięć), szybkość podawania powinna być dostosowana do szybkości pracy obrabiarki, unikając przeciążenia.

Podczas piłowania i frezowania materiał należy podtrzymywać palcami przesuwając równomiernie po stole podawczym, nie przekrzywiając go, korzystając z listwy kierunkowej i uchwytu do poprzecznego rozpiłowywania materiału.

Ręce zawsze trzeba trzymać w bezpiecznej odległości od miejsca cięcia.

W warunkach normalnej eksploatacji obrabiarki, podczas obróbki drewna o średniej twardości i maksymalnej głębokości cięcia lub maksymalnej szerokości strugania, przy ręcznym podawaniu materiału należy podawać go z prędkością nie większą niż 1,5 m/min przy struganiu oraz 1 m/min przy piłowaniu.

Do obróbki krótkich materiałów (długość nie mniej niż 300 mm) należy używać popychacza. Podczas pracy z grubościówką należy regularnie sprawdzać stan wałków ciągnących materiał. Należy oczyszczać wałki z przylegających wiórów i żywicy.

Nie należy obrabiać materiałów krótszych niż 150 mm.

6. BUDOWA OBRABIARKI

Obrabiarka jest urządzeniem elektromechanicznym. Posiada napęd w postaci elektrycznego silnika asynchronicznego. Obrót od silnika do wału nożowego (wyjściowego końca wału) i tarczy piłującej odbywa się przy pomocy wieloklinowej przekładni pasowej. Pas obejmuje koło cięgnowe czynne i dwa koła cięgnowe bierne. Pierwsze z kół cięgnowych biernych zapewnia obrót tarczy piłującej, drugie – wału nożowego do strugania i grubościówki. Naciągnięcie pasa odbywa się automatycznie pod wpływem silnika elektrycznego i sprężyny naciągającej.

Podczas grubościówki, automatyczne podawanie materiału do strefy obróbki odbywa się od silnika poprzez koło cięgnowe bierne, z którego, za pośrednictwem napędu łańcuchowego 52 napędzane są wałki podające i odbierające. Wałki ciągnące materiał posiadają ząbkowaną powierzchnię w celu lepszego podawania surowca do strefy obróbki.

Aby ułatwić przejście materiału i zredukować tarcie między obrabianym materiałem, a stołem do grubościówki 5 (rys. 2), w konstrukcji obrabiarki znajdują się dwie gładkie rolki, które wystają nie więcej niż 0,3 mm ponad powierzchnię stołu do grubościówki.

W trybie strugania stół odbiorczy 20 (rys. 2) jest ustawiony na wysokości noży do strugania, natomiast stół podawczy 19 może znaleźć się poniżej wysokości noży do strugania, co zapewnia ustawienie wymaganej głębokości strugania. Głębokość strugania ustawia się według skali 31 za pomocą uchwyty 34 (rys. 8).

W trybie piłowania stoły podawczy i odbiorczy ustawiane są na poziomie stołu do piłowania 18 (rys.1), tworząc pełną płaszczyznę stołu do piłowania. Jednocześnie stoły do strugania zastępują obracający się wał nożowy, zapewniając bezpieczną pracę.

Wyłącznik pilarki 26 posiada zabezpieczenie przed mimowolnym włączeniem się maszyny i jest on zamontowany na obrotowym uchwycie w celu zapewnienia bezpiecznego dostępu do włączania/wyłączania obrabiarki podczas różnych rodzajów pracy.

Dla odpowiedniego ustawienia materiału na obrabiarce i zagwarantowania płynnego, prostoliniowego, podłużnego ruchu obrabiarka wyposażona jest w ogranicznik kątowy z listwą kierunkową i urządzenie do poprzecznego rozpiłowywania pod kątem.

W celu uniknięcia zaklinowania tarczy piłującej podczas cięcia urządzenie posiada nóż rozklinowujący.

W celu ochrony przed dostępem do wirujących części obrabiarki, na obrabiarce zamontowano elementy ochronne: zabezpieczenia i osłony.

Obrabiarka wyposażona jest w miarki ze skalą głębokości cięcia, frezowania, strugania i grubościówki oraz szerokością cięcia.

Schemat połączeń elektrycznych ukazano na rys. 3.

7. PRZYGOTOWANIE DO PRACY

Stabilna praca obrabiarki w znacznej mierze zależy od właściwego jej użytkownika i niezwłocznego usuwania awarii.

Przygotowując się do pracy, należy wykonać:

- montaż obrabiarki;
- ustawienie obrabiarki;
- uruchomienie obrabiarki.

7.1 Montaż obrabiarki

Należy wyciągnąć obrabiarkę i całą zawartość kompletu z opakowania.

Aby przygotować obrabiarkę należy ustawić ją na stole i przymocować uchwyty i osłony, które wchodzi w skład zestawu. Następnie:

- należy wyregulować wstawkę tarczy piłującej;
- należy zamontować osłonę tarczy piłującej z nożem rozklinowującym;
- należy zamontować podzielnicy;
- należy zamontować osłonę wału nożowego z wspornikiem.

7.1.1 Regulacja wstawki tarczy piłującej

Wstawkę tarczy piłującej 14 należy wyregulować tak, żeby znak «▽» 14b (rys. 4) pokrywał się z środkiem tarczy piłującej 23, a wpust 14a był równoległy do płaszczyzny tarczy piłującej 23. Dla tego niezbędne jest poluzowanie śruby 14c, wyregulowanie oprawy 14 i ponowne dokręcenie.

7.1.2 Montaż osłony tarczy piłującej z nożem rozklinowującym

Aby zamontować osłonę tarczy piłującej z nożem rozklinowującym należy przesunąć koniec z pochyłym wpustem w szczelinę wstawki i nasunąć na dwa rdzenie gwintowe tak, żeby pochyły wpust znajdował się między podkładkami i nakrętkami, które były wcześniej zamontowane na rdzeniu gwintowym.

Następnie należy wyregulować położenie noża rozklinowującego. W tym celu należy ustawić tarczę piłującą na maksymalnej głębokości cięcia. Nóż rozklinowujący 4 należy ustawić symetrycznie na środku płaszczyzny tarczy piłującej, zachowując odległość między nożem rozklinowującym i końcem tarczy piłującej nie większą niż 5 mm (rys. 5). W tym celu należy przesunąć podkładki z nakrętkami 32 i nóż rozklinowujący z pochyłym wpustem po rdzeniach gwintowych. Po ustawieniu należy solidnie dokręcić nakrętkami nóż rozklinowujący na rdzeniach nakrętkami 32.



Ostrzeżenie: Osłona tarczy powinno znajdować się na obrabiarce przy wykonywaniu wszelkich rodzajów obróbki

7.1.3 Montaż podzielnicy

Montaż i regulację podzielnicy wykonuje użytkownik.

Na rysunku 6 przedstawiono schemat zamontowania podzielnicy przy korzystaniu z piłowania.

Zamontuj prowadnice na obrabiarce. Upewnij się że listwa kierunkowa 3f znajdują się równoległe do płaszczyzny tarczy piłującej. Aby wyregulować skalę na prowadnicy przesunąć listwę kierunkową 3f maksymalnie do tarczy piłującej i odpowiednio ustawić wskaźnik miary na wartości 0. Po ustawieniu listwy kierunkowej 3f na odpowiedniej wartości dokręć pokrętła.

Aby przymocować listwę kierunkową 3f według ustawionej szerokości dokręć pokrętła (Widok D)

Listwa kierunkowa 3f daje możliwość ustawienia materiału pod kątem w zakresie od 0° do 45° po odpowiedniej regulacji skali.

Listwę kierunkową można zamontować zarówno po lewej jak i prawej stronie tarczy piłującej.

7.1.4 Montaż osłony wału nożowego z uchwytem

Aby zamocować osłonę wału nożowego należy:

- przymocować uchwyt 9 za pomocą śrub i podkładek (rys. 7);
- założyć osłonę wału nożowego 8 pomiędzy zaczepy uchwyty 9, zamontować osłonę na płaszczyźnie stołu odbiorczego 20 i zamocować ją za pomocą pokręteł 17.

7.2 Ustawienie obrabiarki

Należy przygotować równą, utwardzoną, wypoziomowaną powierzchnię, bez zbędnych przedmiotów w pobliżu i ustawić na niej obrabiarkę. Do mocowania obrabiarki do podstawy służą otwory w nóżkach obrabiarki.

Zalecana wysokość stołów obrabiarki od poziomu podłogi wynosi 850÷950 mm.

Następnie należy sprawdzić elementy korpusowe, mocowanie oddzielnych elementów, dokręcenie wszystkich śrub, wkrętów i nakrętek, stan kabla zasilającego, wtyczki, gniazda, zabezpieczenia ochronne.

7.3 Uruchomienie obrabiarki

Uruchomienie obrabiarki odbywa się przy pomocy wyłącznika 26 (rys. 1) po wcześniejszym ustawieniu rodzaju obróbki. Włącznik znajduje się na obrotowym panelu, co pozwala ustawić wygodną pozycję przy różnych rodzajach obróbki.

Aby zmienić położenie wyłącznika należy poluzować pokrętkę 17, obrócić panel obrotowy z wyłącznikiem i ponownie dokręcić pokrętkę.

W celu włączenia obrabiarki należy:

- podłączyć obrabiarkę do zasilania przy pomocy wtyczki elektrycznej;
- otworzyć pokrywę wyłącznika, wcisnąć zielony przycisk.

W celu wyłączenia obrabiarki należy:

- nacisnąć na czerwony przycisk;
- lub zamknąć uchyloną pokrywę wyłącznika.

Czas uruchomienia obrabiarki nie przekracza 5 sekund. Jeśli obrabiarka nie uruchamia się, należy wyłączyć ją wyłącznikiem. W przypadku nie uruchomienia się obrabiarki ponowne włączenie odbywa się nie wcześniej niż po 1 minucie.



Po zakończeniu pracy i podczas przerw w pracy pokrywa wyłącznika powinna być zamknięta

8. PODSTAWOWE CZYNNOŚCI

8.1 Struganie po płaszczyźnie, po brzegu i pod kątem (po krawędziach)

Przed rozpoczęciem pracy konieczne jest przygotowanie i dostosowanie pilarki:

- instalacja stołów do strugania;
- ustawianie głębokości strugania;
- instalacja osłony;
- instalacja linii kombinowanej;
- instalacja obudowy do usuwania wiórów przy użyciu urządzeń do usuwania wiórów.



Aby przejść w tryb strugania należy opuścić tarczę piłującą poniżej poziomu blatu do piłowania, do momentu aż strzałka wskaźnika pokryje się ze znakiem «min» na skali głębokości cięcia (8.2.2)

8.1.1 Ustawienie stołów do strugania i głębokości strugania

Aby ustawić stoły do strugania (do podawania i odbioru surowca) i głębokość strugania należy:

- zwolnić nakrętki motylkowe 21 stołu do ładowania 19 i odbioru 20 (rys. 8);
- pociągnąć za krawędź 20 stół do odbioru do siebie (w płaszczyźnie poziomej) i opuszczać w dół do oporu;
- zamocować stół do odbioru 20 nakrętkami motylkowymi 21;
- przenosząc w płaszczyźnie poziomej powierzchnię stołu do ładowania 19 i poprzez regulację wkrętem 34 ustawić żądane głębokości strugania ($0 \div 3$ mm) wstawiając wskaźnik 33 stołu do ładowania 19 z wymaganą wartością na skali 31 i zamocować w ustalonym położeniu za pomocą śrub skrzydełkowych 35;
- zamocować stół do ładowania 19 poprzez dokręcenie nakrętek skrzydełkowych 21.

8.1.2 Korzystanie z osłony wału nożowego

Osłona wału nożowego 8 jest przeznaczona do zamknięcia tej części obrotowej wału nożowego, która nie znajdują się w strefie cięcia (część nierobocza wału nożowego) w trakcie pracy pilarki (rys. 8).

Podczas strugania przy niepełnej szerokości osłona wału nożowego 8 powinna być przeniesiona i wepchnięta do pożądanego szerokości strugania.

Aby przesunąć osłonę wału nożowego 8 do wymaganego położenia konieczne jest:

- rozluźnienie wkrętu skrzydełkowego 17;
- ustawienie osłony wału nożowego 8 wzdłuż wału nożowego, zamykając część narzędzia, która nie jest w użytku;
- dokręcenie wkręta skrzydełkowego 17.



Po zakończeniu pracy i podczas przerw w pracy, osłona wału nożowego 8 powinna całkowicie zakrywać wał nożowy

8.1.3 Korzystanie z podzielnicy podczas strugania

Linia kombinowana jest przeznaczona do ustawiania obrabianego surowca względem wału nożowego. Zapewnia ona także prostoliniowy ruch surowca.

Montaż i instalacja linii kombinowanej opisane zostały w punktach 7.1.3.

Ustaw linię kombinowaną 3 i listwę 3s tak, jak przedstawiono na Rys 9. Linia kombinowana 3f może być montowana zarówno prostopadle do stołu, jak i pod kątem.

Aby zamontować linię prowadnicy 3f pod kątem, należy poluzować mocowanie dwóch wkrętów motylkowych 3g, ustawić linię wzdłuż skali 3r pod wymaganym kątem i dokręcić wkręty motylkowe 3g. Prowadnica linii 3f musi przylegać do stołu do odbierania (przy dowolnym kącie obrotu).

Linia kombinowana posiada regulację. Aby to zrobić, należy wyrównać linię z elementem kątowym, zapewniając kąt 90 °, poluzować wkręty 3t, ustawić pozycję "0" na wskaźniku i zamocować wkręty. Zrób to samo ze skalą po przeciwnej stronie.

8.1.4 Montaż osłony do wyrzucania wiórów

Aby skutecznie usunąć wióry podczas strugania, zaleca się użycie urządzenia do ich usunięcia. Aby podłączyć to urządzenie, do usuwania wiórów 24 służy osłona (rys. 10).

Podczas strugania, obudowa do usuwania wiórów 24 jest zamontowana na osi i jest dociskana przez stół do grubościówki 5 poprzez jej unoszenie i mocowanie za pomocą nakrętki 6.



Uruchomienie obrabiarki nie jest możliwe, jeżeli nie jest ustawiona osłona 3 do wyrzucania wiórów (Rys 5)

8.1.5 Wykorzystanie urządzenia zaciskowego

Urządzenie zaciskowe 17 (rys. 29, 30) przeznaczone jest do bezpiecznej obróbki materiałów o grubości mniejszej niż 65 mm. Dostarczane jest w częściach. Jego składanie odbywa się zgodnie z rys. 30. Do mocowania urządzenia zaciskowego wykorzystuje się śruby 69 i podkładki 69a.

8.2 Rozpiłowywanie wzdłuż, w poprzek włókien i pod kątem

Przed rozpoczęciem pracy należy przygotować i wyregulować pilarkę.

Przygotowanie i regulacja obejmuje:

- instalację stołów do strugania;
- ustawianie głębokości cięcia.

Ustaw podzielnicy, jak wskazano na rysunku 11 lub 12.

8.2.1 Ustawienie stołu do piłowania

Do montażu stołów podczas piłowania konieczne jest (rys. 11):

- zwolnienie wkrętów skrzydełkowych 17, obrócenie uchwytu 9 i opuszczenie osłonę wału nożowego 8, jak pokazano na rysunku;
- poluzowanie śrub motylkowych 21;
- zmontowanie stołów do strugania; do ładowania 19 i do odbierania 20, ustawienie na jednym poziomie ze stołem do piłowania 18;
- dokręcenie śrub motylkowych 21.

8.2.2 Ustawienie głębokości cięcia



Regulacja głębokości cięcia odbywa się tylko przy stołach do strugania ustawionych na jednym poziomie ze stołem do piłowania

Ustawienie głębokości cięcia odbywa się w sposób następujący (rys. 12):

- poluzowanie nakrętki motylkowej 13 w celu zwolnienia systemu mocowania piły tarczowej, tak aby można było łatwo przesunąć piłę tarczową 23 do góry/w dół za pomocą uchwytu 11;
- ustawić wymaganą głębokość cięcia na skali 29, przesuwając uchwyt 11 w górę/w dół;
- trzymając uchwyt 11 w wymaganym położeniu, przymocować system mocowania piły tarczowej za pomocą nakrętki motylkowej 13.

W przypadku użycia linii kombinowanej 3 do operacji piłowania, należy ustawić listwę 3s, jak pokazano na rys. 12.

8.3 Rozpiłowywanie w poprzek pod kątem z uchwytem

Urządzenie do poprzecznego cięcia umożliwia piłowanie surowca pod kątem w zakresie od -45° do $+45^\circ$ zgodnie z regulowaną skalą 3u (rys. 13).

Aby zainstalować urządzenie, musisz:

- odkręcić wkręty motylkowe 3g;
- przesunąć jeden z przewodników 3d do podłużnej prowadnicy 3c;
- zainstalować uchwyt obrotowy 3e.

Aby zapewnić odpowiednią płynność ruchu podczas cięcia poprzecznego, konieczne jest ustawienie rolki za pomocą stopki 3v z późniejszym ustawieniem pozycji za pomocą śruby motylkowej 3r.

Skala 3u posiada regulację. W tym celu należy umieścić uchwyt obrotowy 3e na wsporniku, pod kątem 90° względem piły tarczowej, poluzować wkręty mocujące, ustawić pozycję "0" na wskaźniku, zamocować wkręty.

8.4 Frezowanie frezami tarczowymi

Przed rozpoczęciem pracy konieczne jest przygotowanie i dostosowanie pilarki:

- opuścić piłę tarczową 23 do dolnej pozycji za pomocą uchwyty regulacji głębokości cięcia 11 (rys. 1);
- odkręcić nakrętkę motylkową piły tarczowej 13, do regulacji głębokości cięcia 23 (rys. 14);
- za pomocą śrubokrętu zdjąć osłonę piły tarczowej 25 (rys. 1);
- zainstalować nakrętkę skrzydełkową, aby wyregulować głębokość cięcia 13 w miejscu pracy (rys. 14);
- podnieść piłę tarczową 23 do maksymalnego, najwyższego położenia i zamocować ją za pomocą wkrętu motylkowego do regulacji głębokości cięcia 13;
- włożyć klucz 15 do szczeliny między piłą tarczową a otworem do wstawienia 14 stołu do piłowania 18 (rys. 1), ustawić położenie kołnierza piły tarczowej;
- za pomocą klucza oczkowego 7 odkręcić gwintowane połączenie nakrętki zaciskowej 36 (rys. 14);
- wyjąć piłę tarczową 23;
- zainstalować frez tarczowy, zamocować go odwrotną stroną nakrętki zaciskowej 36;
- zainstalować wkładkę do frezowania 22;
- ustawić głębokość frezowania. Głębokość frezowania za pomocą frezu tarczowego jest ustawiana w taki sam sposób, jak głębokość cięcia piłą tarczową (punkt 8.2.2). Skala głębokości frezowania 30 znajduje się po prawej stronie na obudowie 25 piły tarczowej (rys. 1);
- dostosować wstawienie stołu do piłowania 14 w stosunku do frezu tarczowego 12. Musi być ona ustawiona symetrycznie względem środka frezu tarczowego.



Nakrętka 36 posiada lewe połączenie gwintowe. Zakręcanie – przeciwnie do ruchu wskazówek zegara, odkręcanie – zgodnie z ruchem wskazówek zegara

W procesie frezowania za pomocą frezu tarczowego, linię kombinowaną można instalować zarówno z prawej, jak i z lewej strony w stosunku do frezu.

Podczas używania linii do frezowania za pomocą frezów tarczowych konieczne jest ustawienie listwy 3s (rys. 15).

8.5 Grubościówka

Grubościówkę wykonuje się na dolnym stole 5 (rys. 2).

Przed rozpoczęciem pracy konieczne jest przygotowanie i dostosowanie maszyny:

- usunąć stoły do odbierania i ładowania;
- zainstalować obudowę do usuwania wiórów;
- ustawić wysokość grubościówki.

8.5.1 Usunięcie stołów podawczych i odbiorczych

Aby usunąć stół do odbioru 19 i ładowania 20, konieczne jest (rys. 16):

- opuszczenie i zablokowanie piły tarczowej 23 (rys. 1) w dolnym położeniu;
- zwolnienie śrub skrzydełkowych 17, obrócenie uchwyty 9 i opuszczenie osłony 8 wału nożowego, jak pokazano na rysunku 15;
- poluzowanie nakrętek motylkowych 21;
- opuszczenie stołu 20, do oporu;
- na stole do ładowania 19, wsunąć palcem uszko 19a i postępować zgodnie z kierunkiem strzałek, usunąć stół do ładowania z maszyny 19;
- w ten sam sposób usunąć stół do odbioru 20.

8.5.2 Zamocowanie osłony do wyrzucania wiórów

Zamontować obudowę do usuwania wiórów 24 należy tak, jak pokazano na rys. 17.

Zabezpiecz ją za pomocą nakrętek motylkowych 21.



Uruchomienie obrabiarki nie jest możliwe, jeżeli nie jest ustawiona osłona dla wyrzucania wiórów

8.5.3 Ustawianie wysokości grubościówki

Aby ustawić wysokość grubościówki do określonego rozmiaru, musisz:

- odkręcić śrubę mocującą stołu do grubościówki 6 (rys. 2);
- obróceniem uchwyty 10, ustawić żądany rozmiar na skali 28;
- zabezpieczyć ustaloną pozycję za pomocą nakrętki 6.

Surowiec jest umieszczany na stole do grubościówki i podawany do strefy obróbki. Jeśli znajdzie się pod rolką podającą, zostanie on automatycznie wciągnięty do strefy cięcia.

9. OBSŁUGA TECHNICZNA I NAPRAWA

W celu utrzymania maszyny w stałej sprawności technicznej i gotowości do pracy przy każdym użyciu, należy regularnie sprawdzać stan techniczny obrabiarki.

Obsługa techniczna obejmuje:

- badanie zewnętrzne;
- sprawdzenie mocowania noży do strugania;
- czyszczenie obrabiarki.

Badanie zewnętrzne obrabiarki obejmuje: sprawdzenie kabla, sprawdzenie kompletności osłon zabezpieczających.

Sprawdzenie mocowania noży do strugania odbywa się poprzez dokręcenie śrub.

Czyszczenie obejmuje usunięcie szczotką lub odkurzaczem pyłu, wiórów, trocin z powierzchni i elementów obrabiarki.

Szczególną uwagę należy zwrócić na czyszczenie z żywicy i wiórów zębów automatycznych wałków podających i stołu grubościówki z wałkami do przesuwania materiału. W razie potrzeby należy przeprowadzić smarowanie łańcucha napędowego przy pomocy odpowiedniego smaru.

Naprawiać obrabiarkę należy tylko w specjalizowanych centrum serwisowych.

9.1 Ostrzenie i wymiana noży do strugania

Okresowo, w miarę tępienia, należy ostrzyć lub wymieniać noże do strugania.

Tnący brzeg noża powinien być ostry, bez zwałów. Nie powinno być na nim wyszczerbień, grubych rys, pęknięć.

Zgodnie ze swoją konstrukcją noże są przeznaczone do obróbki materiałów o średniej twardości (sosna, świerk). Do obróbki twardszych gatunków drewna potrzebny jest inny kąt ostrzenia noży do strugania.

Podczas montowania nowych noży, wymiany części i ich mocowania, a także po ostrzeniu, różnica masy całkowitej kompletu noży z elementami ich mocowania nie powinna przekraczać 1 gram. Dopasowywanie różnicy masy całkowitej można dokonać usuwając metal z powierzchni listwy dociskającej 41 (rys. 20).

Ustawianie noży odbywa się poprzez kolejny montaż każdego noża.

Aby to zrobić należy:

- usunąć stoły podawczy i odbiorczy (rys. 16);
- należy odkręcić nóż 40, poluzować śruby mocujące 37, do momentu swobodnego przemieszczenia się ich przy pomocy klucza sześciokątnego $s=4$ mm;
- przyłożyć wzornik 27, jak pokazano na rysunku 22;
- dokręcając/odkręcając śruby 42 (rys. 21) kluczem sześciokątnym $s=3$ mm, wyregulować noże 40 tak, aby ostrze noża dotykało dolnej części wzornika 27 (rys. 22);
- zamocować nóż 40, dokręcając śruby mocujące 37 (rys. 19).

Po ostatecznym dokręceniu śrub niezbędne jest sprawdzenie prawidłowego ustawienia noży przy pomocy wzornika, a jeśli to konieczne, należy powtórzyć ustawienie noży.

Aby zapobiec odkręceniu śrub regulacyjnych 32, przed ich zainstalowaniem nałóż kilka kropli nieschnącego kleju do gwintów Loctite 222 lub podobnych.

Po ustawieniu noży do strugania, zainstaluj stół do odbioru 20. Sprawdź, czy płaszczyzna robocza stołu do odbioru 20 jest prawidłowo umieszczona względem krawędzi tnącej wału strugającego (rys. 23). Aby to zrobić, konieczne jest opuszczenie stołu do odbierania do pozycji roboczej, aby zainstalować prowadnicę liniową 3f, podczas gdy krawędź noża powinna lekko dotykać dolnej części linii. W przypadku, gdy krawędź noża nie dotyka linii lub nie podnosi jej, konieczna jest regulacja stołu do odbierania za pomocą wkrętów 65.

W przypadku wymiany (regulacji) noży, aby nie zniszczyć śrub i gwintu wału do strugania, przed odkręcaniem należy przeprowadzić osadzanie śrub (uderzenie po główce śruby młotkiem przez przedłużkę o kształcie sześciokątnym), (rys. 24). Jest to niezbędne do zminimalizowania napięcia w gwintowanej części śruby. W przypadku zerwania się gwintu na główce śruby, wbij w szczelinę śruby gwiazdkę T-27 TORX i wykręć śrubę. Następnie taką śrubę należy wymienić na nową.

9.2 Wymiana tarczy piłującej

Dla danej obrabiarki zaleca się stosować tarcze piłujące z widi.

Zwracaj uwagę na to, że wybór tarczy piłującej zależy od obrabianego materiału.

Podczas mocowania tarczy piłującej należy zwracać uwagę na kierunek obrotu. Kierunek zębów tarczy piłującej powinien zgadzać się z kierunkiem wskazówki na osłonie zabezpieczającej tarczę piłującą powyżej poziomu stołu roboczego.

9.3 Wymiana pasków napędowych

Aby wymienić pas napędowy należy:

- zdjąć tarczę piłującą zgodnie z opisem w pkt. 8.4;
- usunąć stół odbiorczy 20;
- zdjąć tylną część obudowy 43 tarczy piłującej i metalową osłonę 45 odkręcając śruby 44;
- poluzować pas 46 (rys. 26), pochylając silnik 47 do góry lub zdejmując sprężynę naciągającą 48, zdjąć stary pasek;
- zamontować nowy pasek;
- zamontować wszystko powtarzając czynności w odwrotnej kolejności.

Aby wymienić (naciągnąć) pasek napędowy automatycznego podawania grubościówki, należy:

- zdjąć obudowę 32a (rys. 2);
- poluzować śruby mocujące 50 koło pasowe 49 (rys. 27);
- naciągnąć pasek 51 ręcznie i dokręcić śruby 50.

Łańcuch napędowy 52 jest naciągany za pomocą uchwytu 53 i sprężyny 54 (rys. 27).

9.4 Regulacja sprężyn wałków ciągnących podczas grubościówki

W przypadku osłabienia nacisku wału podającego materiał podczas korzystania z grubościówki należy wyregulować sprężyny dociskowe.

Aby to zrobić należy:

- usunąć stół odbiorczy 20;
- poluzować nakrętkę blokującą 57 (rys. 28);
- ustawić sprężynę 55 za pomocą nakrętki 56;
- dokręcić nakrętkę blokującą 57;
- przeprowadzić kontrolną próbę.

Jeśli to konieczne, przeprowadź regulację ponownie.

Aby oczyścić wał podawania 58 (rys. 28) z wiórów i żywicy, należy wykręcić śruby 60 i zdjąć osłonę wału podawania. Po wyczyszczeniu wału podawania osłonę 59 należy zainstalować w odwrotnej kolejności.

10. OZNAKOWANIE I OPAKOWANIE

Na korpusie obrabiarki znajduje się tabliczka z informacją o parametrach źródła zasilania. Podczas podłączania obrabiarki do sieci należy przestrzegać tych zaleceń.

Należy uwzględnić rozmiar narzędzi i nie stosować do nich przejściówek/złączek i adapterów. Należy korzystać z narzędzi polecanych przez producenta. Podczas pracy uwzględniaj skrajnie dopuszczalne rozmiary materiałów do obróbki.



Nie należy zbliżać rąk do strefy pracy podczas pracy obrabiarki. Zbyt bliskie zbliżenie rąk grozi urazem.



Należy używać ochronnej maski przeciwpyłowej.



Należy używać środków ochronnych dla aparatu słuchowego. Działanie hałasu może doprowadzić do utraty słuchu.



Należy używać okularów ochronnych.



Nie należy wyrzucać odpadów elektronicznych do ogólnodostępnego śmietnika. Zgodnie z dyrektywą europejską 2002/96/EC zużyte odpady elektroniczne i elektryczne należy segregować i oddawać do specjalnych punktów zbiórki elektrośmieci.

Obrabiarka jest zapakowana w tekturowe opakowanie, które posiada ręczki do przenoszenia obrabiarki w dwie osoby.

11. MOŻLIWE USTERKI I SPOSOBY ICH USUWANIA

Spis możliwych usterek i sposoby ich usuwania opisane są w tabeli 5.

Tabela 5

Nazwa usterki, objawy zewnętrzne	Możliwa przyczyna	Naprawa
Obrabiarka podłączona do sieci zasilania nie działa	Brak napięcia w sieci zasilania	Sprawdzić napięcie w gniazdku sieci zasilającej poprzez podłączenie innego sprawnego urządzenia
	Brak kontaktu między wtyczką i gniazdkiem	Usunąć usterkę lub wymienić wtyczkę
	Uszkodzony wyłącznik	Usunąć usterkę lub wymienić wyłącznik
Przegrzanie silnika elektrycznego	Przeciążenie obrabiarki poprzez zbyt dużą ilość obrabianego materiału	Zmniejszyć ilość obrabianego materiału
	Wilgotny materiał	Wziąć inny materiał
Silnik pracuje, ale wał nożowy nie obraca się	Zerwany pas	Wymienić pas
Wibracje podczas pracy obrabiarki	Nieprawidłowo dobrane i zamontowane noże	Dobrać odpowiednie noże, wyregulować ich położenie
	Zniekształcona tarcza piłująca	Wymienić tarczę piłującą
Obrabiarka nagle przestała działać	Brak napięcia	Sprawdzić napięcie
	Przegrzanie obrabiarki	Włączyć ponownie obrabiarkę po 15-20min.
Obrabiarka pracuje, automatyczne podawanie nie działa	Zerwany pas (łańcuch)	Wymienić pas (łańcuch)
	Zaśmiecenie wałka podającego i stołu grubościówki	Wyczyścić zęby wałka podającego od wiórów i żywicy
	Słaby nacisk podającego wałka na materiał	Wyregulować sprężyny wałka podającego

12. MAGAZYNOWANIE

Obrabiarka przeznaczona jest do przechowywania w zakrytych pomieszczeniach z naturalną wentylacją, bez ogrzewania, gdzie różnice temperatury powietrza i wilgotność są mniejsze niż na odkrytym powietrzu (na przykład: pomieszczenia betonowe, metalowe z izolacją cieplną i inne, nieogrzewane budynki, znajdujące się w umiarkowanym klimacie).

Podczas przechowywania obrabiarki należy przestrzegać wymagań opisanych na opakowaniu.

Obrabiarkę należy przechowywać w miejscu niedostępnym dla dzieci.

13. OCHRONA ŚRODOWISKA

Obrabiarki i jej elementów nie należy utylizować razem z innymi odpadami.

Na obrabiarce elementy z aluminium i plastiku mają oznakowanie, co pozwala przeprowadzać ich sortowanie i wtórne przetwarzanie.

Zużyte elementy obrabiarki należy oddawać na recykling odpadów.

14. TRANSPORT

Obrabiarka powinna być przewożona w zamkniętym środku transportu.

Indywidualne opakowanie do transportu posiada uchwyty umożliwiające przenoszenie maszyny w dwie osoby.

Podczas transportu należy przestrzegać wymagań opisanych na opakowaniu indywidualnym.

15. WARUNKI GWARANCJI

Proszę dokładnie zapoznać się z poniższym formularzem gwarancyjnym i wypełnić go.

Proszę dokładnie sprawdzić wygląd zewnętrzny urządzenia i sprawdzić zawartość zestawu.

Reklamacje dotyczące wyglądu zewnętrznego i zawartości zestawu uwzględniane będą tylko w momencie odbioru towaru.

1. W przypadku zauważenia usterek urządzenia w okresie gwarancyjnym, oprócz wad powstałych podczas transportu, magazynowania lub korzystania z urządzenia przez osoby nieuprawnione, zapewniamy objęcie urządzenia gwarancją na następujących warunkach:

- okres gwarancji wynosi 24 miesiące od daty sprzedaży urządzenia w przypadku sprzedaży konsumenckiej oraz 12 miesięcy w przypadku sprzedaży do celów związanych z działalnością gospodarczą.
- w okresie gwarancji usuwanie usterek odbywa się bezpłatnie.

2. Gwarant odpowiada przed Nabywcą wyłącznie za wady fizyczne powstałe z przyczyn tkwiących w sprzedanym produkcie. Gwarancją nie są objęte wady powstałe w poniższych okolicznościach:

- nieprzestrzeganie zasad opisanych w niniejszej instrukcji;
- uszkodzenia mechaniczne powstałe wskutek użycia siły fizycznej, działania temperatury, dostanie się wewnątrz przedmiotów z zewnątrz;
- podłączenie urządzenia do nieodpowiedniego zasilania;
- rozmontowanie urządzenia przez użytkownika, samodzielna wymiana części, modyfikacja konstrukcji;

- praca pod stałym przeciążeniem maszyny;
- uszkodzenia powstałe w wyniku nieprawidłowego przechowywania urządzenia (korozja metalowych części);
- wykorzystanie urządzenia do innych celów, nie związanych z obróbką drewna;
- podczas pojawienia się usterek spowodowanych innymi czynnikami np. nieszczęśliwy wypadek, pożar, powódź, uderzenie pioruna;
- wykorzystywanie urządzenia w wypożyczalni narzędzi.

3. Wykaz materiałów eksploatacyjnych, wchodzących w skład zestawu urządzenia, które nie podlegają gwarancji:

- tarcza piłująca;
- pas;
- noże do strugania;
- łańcuch napędowy;
- plastikowa wstawka do stołu do piłowania;
- osłona tarczy piłującej;
- osłona frezu tarczowego.

4. W przypadku wystąpienia usterki w jednym z elementów urządzenia, pierwsza i druga wizyta w serwisie, polegać będzie na naprawie wadliwego elementu. Jeżeli dany element po dwóch naprawach ponownie ulegnie awarii, zostanie on wymieniony na nowy.

5. Gwarancja nie obejmuje produktu, którego niemożliwe jest zidentyfikowanie, jako produktu zakupionego u Gwaranta lub w firmach z nim współpracujących.

6. Podstawą przyjęcia reklamacji do rozpatrzenia jest spełnienie następujących warunków:

- powiadomienie o powstałej awarii poprzez wypełnienie formularza zgłoszenia serwisowego na stronie www.belmash.pl lub poprzez wiadomość e-mail na adres biuro@unimaster.pl
- przesłanie na w/w adres email kopii dokumentu zakupu;
- dostarczenie reklamowanego urządzenia do siedziby gwaranta wraz z instrukcją obsługi i dowodem zakupu (koszt transportu pokrywa kupujący);
- dostarczenie reklamowanego urządzenia do punktu sprzedaży wraz z instrukcją obsługi i dowodem zakupu (koszt transportu pokrywa gwarant).

7. Gwarancja nie obejmuje odpowiedzialności gwaranta za szkody osób lub ich majątku powstałe w okresie obowiązywania gwarancji i będących następstwem wad towaru.

8. Gwarancja ma charakter umowny i strony zgodnie wykluczają odmienne uregulowania.

9. Gwarant zobowiązuje się do dokonania naprawy w ciągu 14 dni od momentu dostarczenia urządzenia do punktu serwisowego (jeżeli reklamacja została uznana). W przypadku, gdy zaistnieją przyczyny niezależne od gwaranta termin ten może ulec wydłużeniu, o czym reklamujący zostanie poinformowany.

Gwarancja nie wyłącza, nie ogranicza ani nie zawiesza uprawnień kupującego wynikających z przepisów o rękojmi za wady rzeczy sprzedanej.

Prawidłowa eksploatacja maszyny gwarantuje jej sprawność przez minimum pięć lat.

Dział serwisowy odpowiada na wszelkie zapytania dotyczące obsługi i naprawy urządzenia oraz części zapasowych: UNIMASTER POLSKA, Arkadiusz Brząkała, 98-220 Zduńska Wola, ul. Zduńska 35 A, www.belmash.pl

BELMASH

PL Certyfikat przyjęcia i sprzedaży



FORMULARZ SPRZEDAŻY

WIELOFUNKCYJNA OBRABIARKA DO DREWNA
BELMASH SDMR-2500

N^o Seryjny

Data produkcji _____

Pieczętka sklepu _____

Do wypełnienia podczas sprzedaży

Nie mam zastrzeżeń co do wyglądu zewnętrznego i zestawu _____
(podpis kupującego)

Data sprzedaż _____

Sprzedawca _____

Pieczętka _____

UNIMASTER POLSKA, Arkadiusz Brząkała
98-220 Zduńska Wola, ul. Zduńska 35 A, www.belmash.pl, biuro@unimaster.pl

BELMASH factory
Sławgorodskij proezd 37, 212000 Mogiljew, Białoruś
info@belmash.by

 **BELMASH**[®]
www.belmash.by
ver. 05-2019